

Montageanleitung

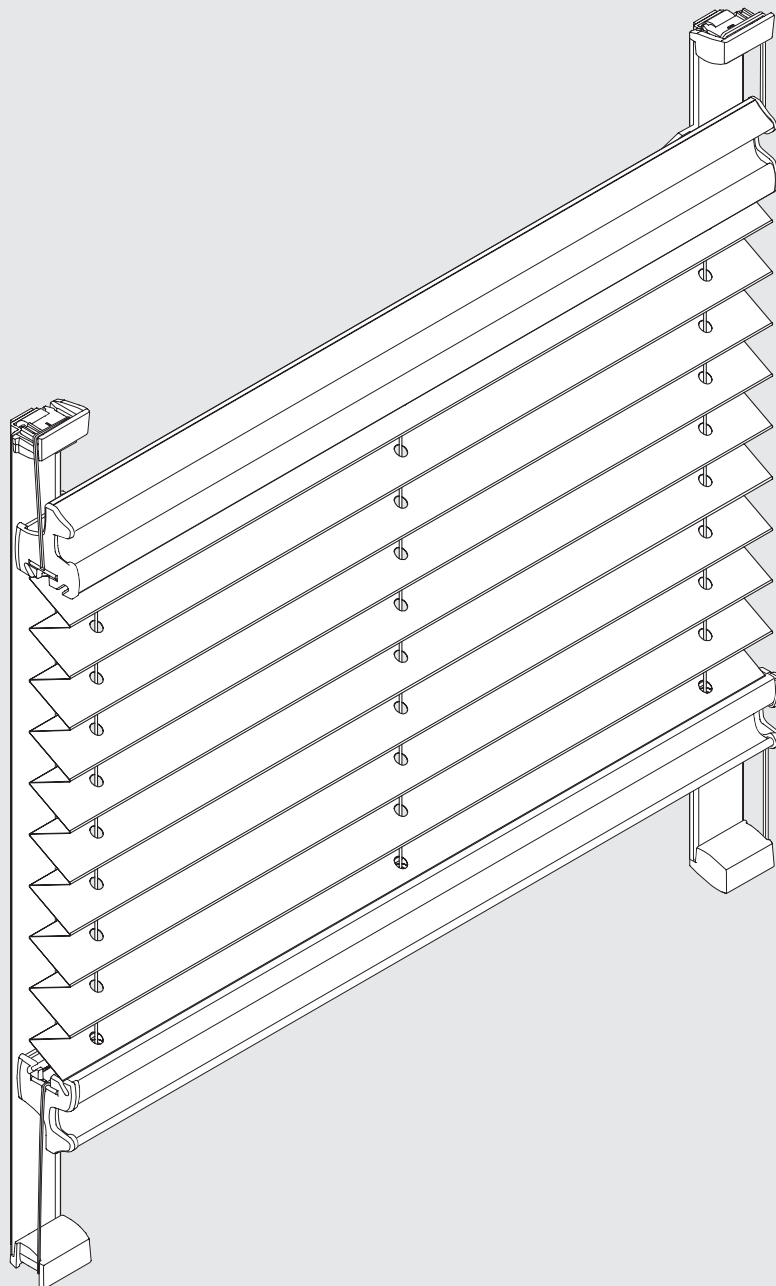
Assembly Instruction

Klebe-Montage

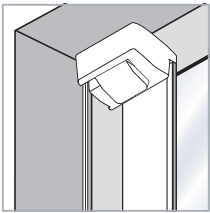
Glass adhesive sstrip

Verspanntes Plissee
mit Führungsschiene

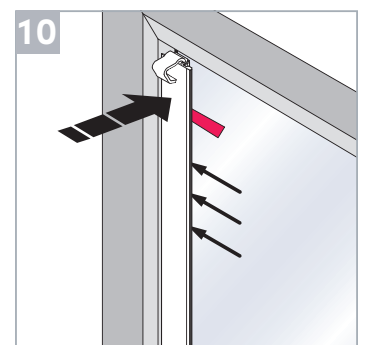
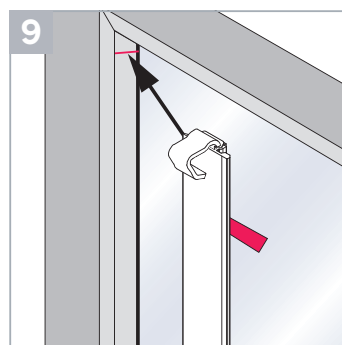
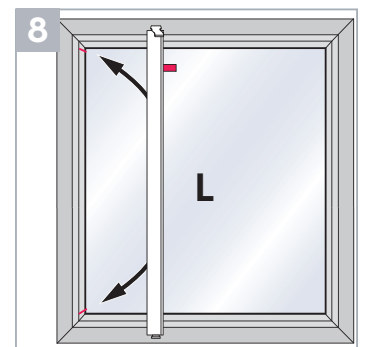
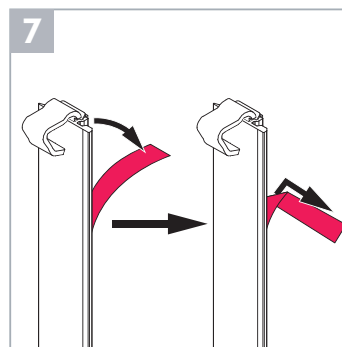
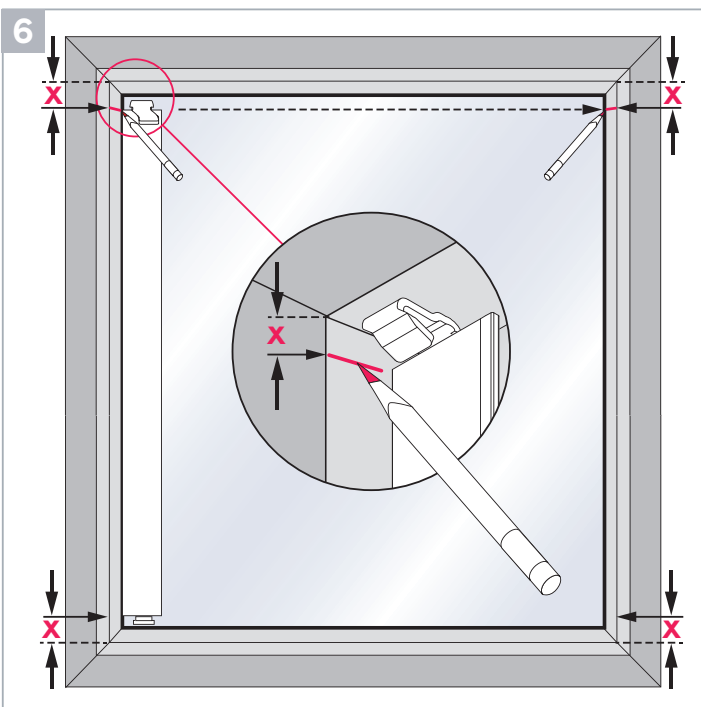
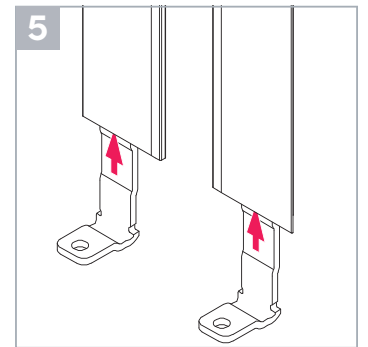
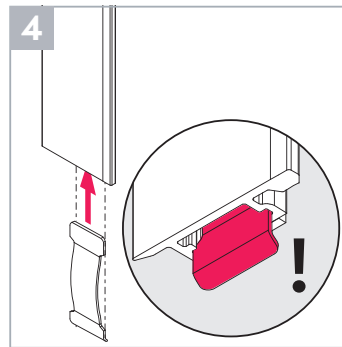
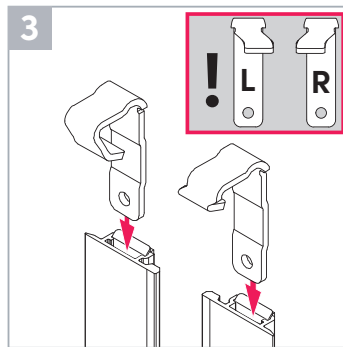
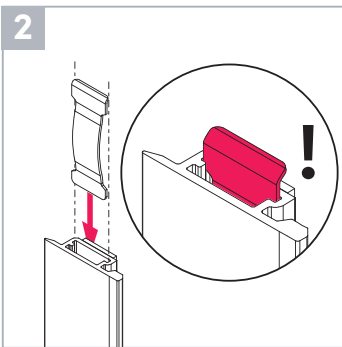
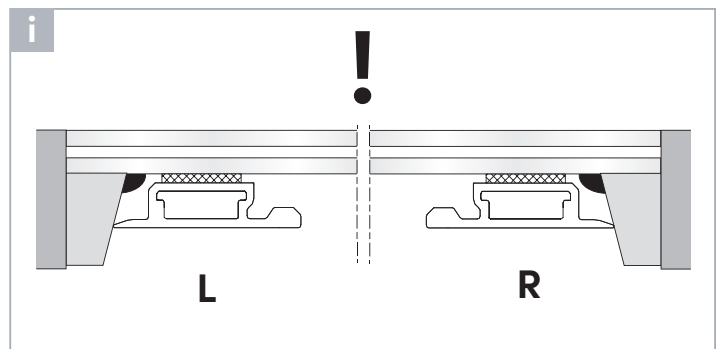
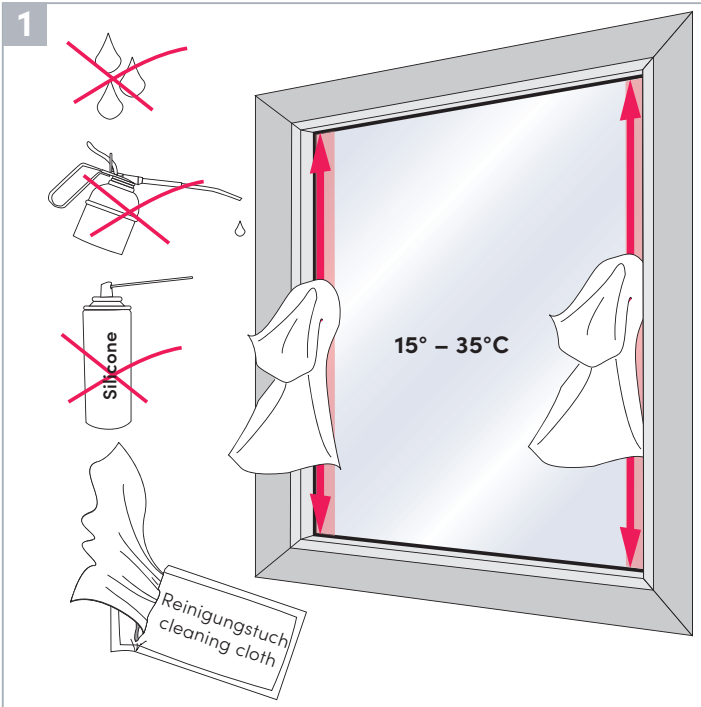
Braced pleated blind

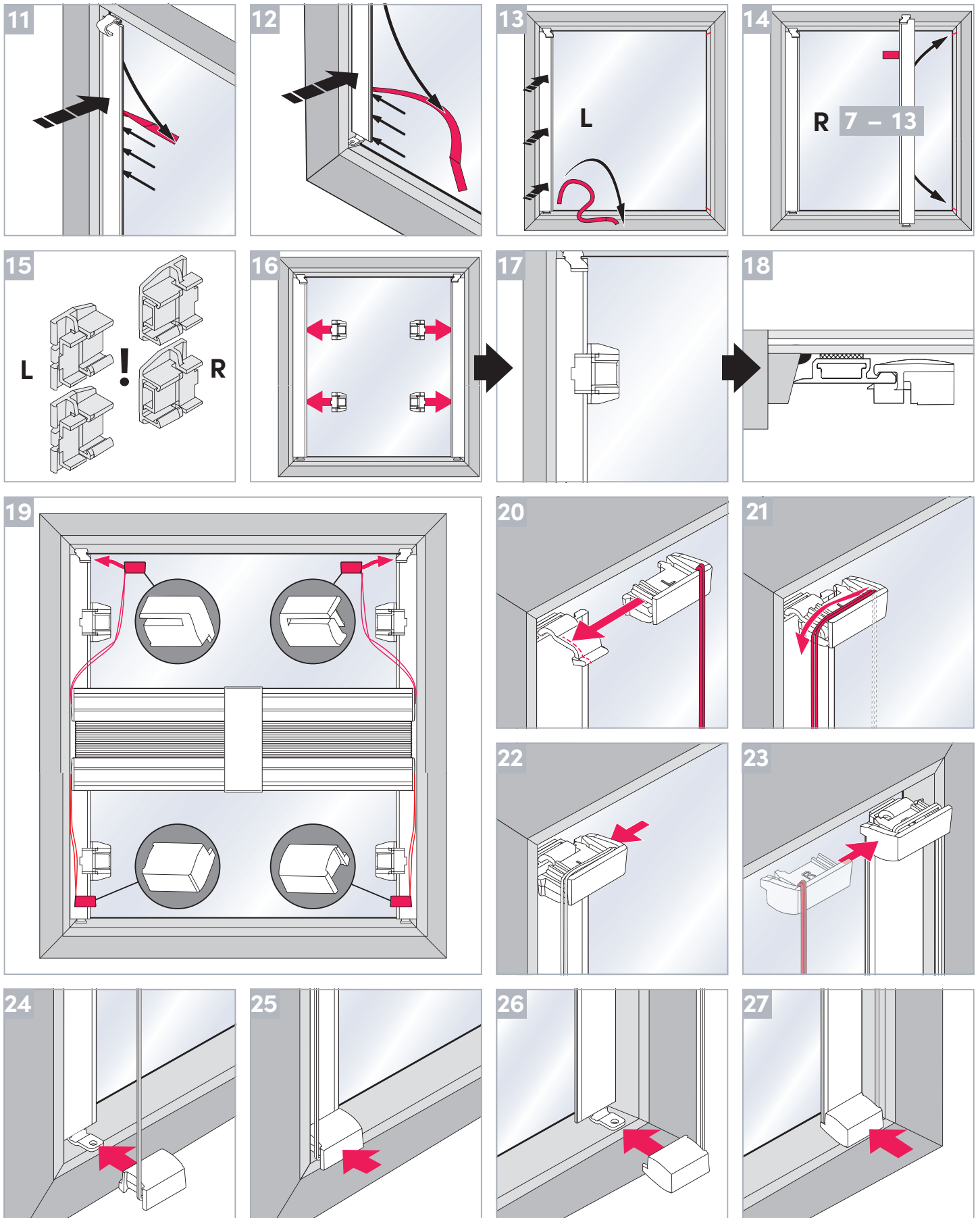


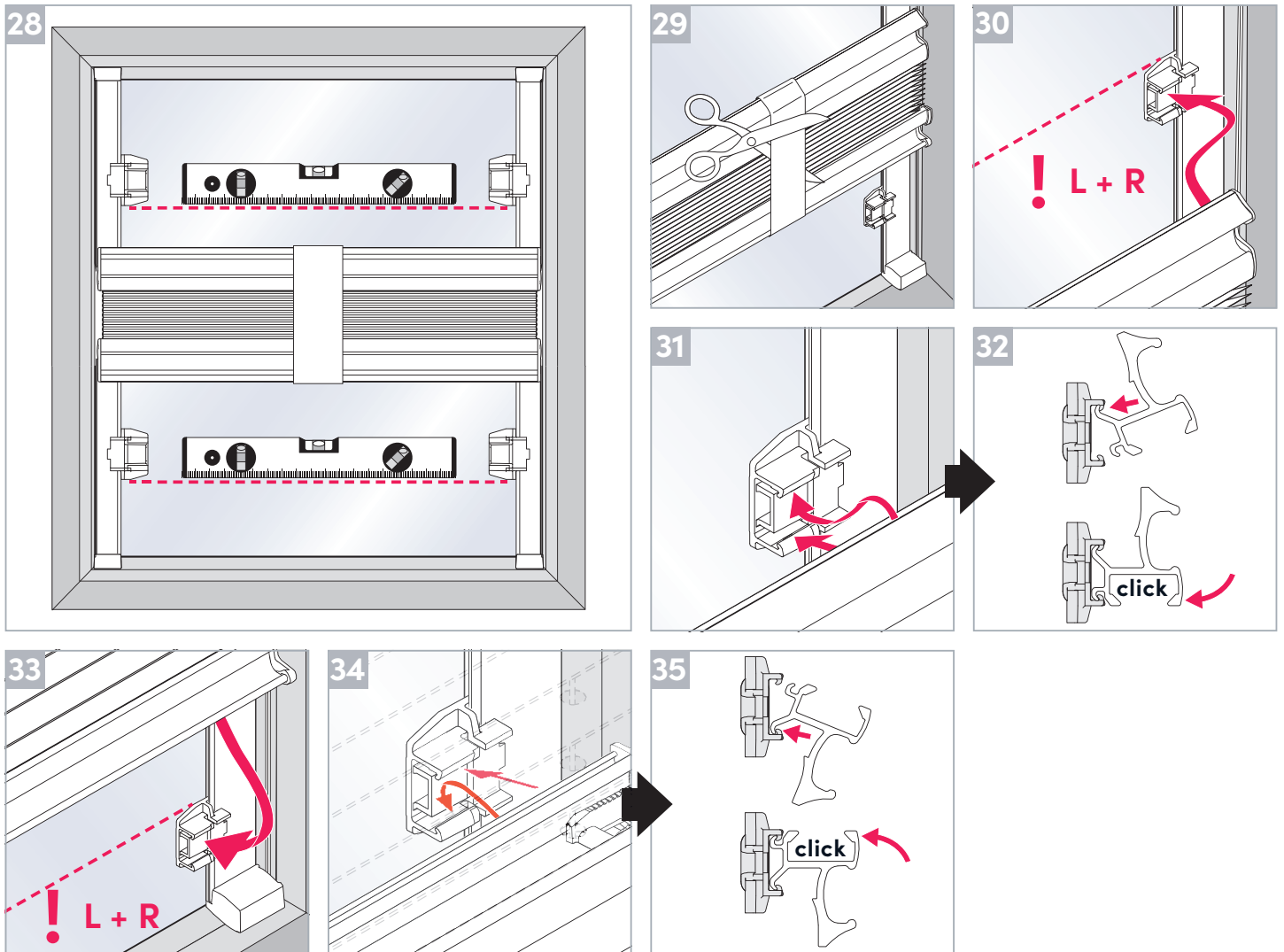
Wichtig! Bitte mit der Pflegeanleitung aufbewahren! Important! Please keep together with care instructions!



Klebe montage
Adhesive mounting







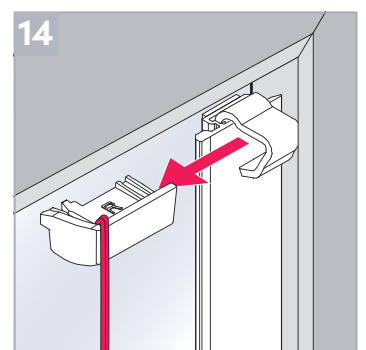
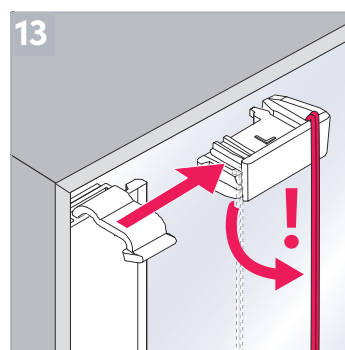
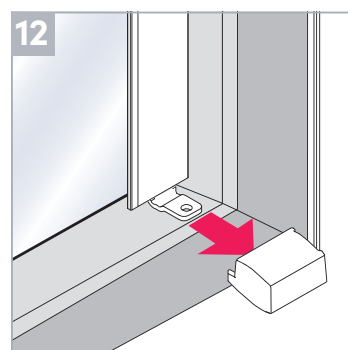
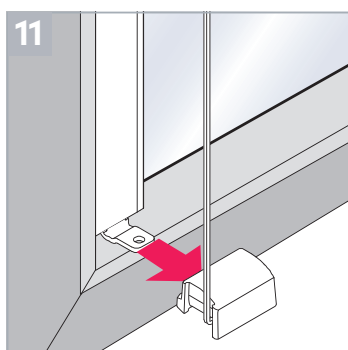
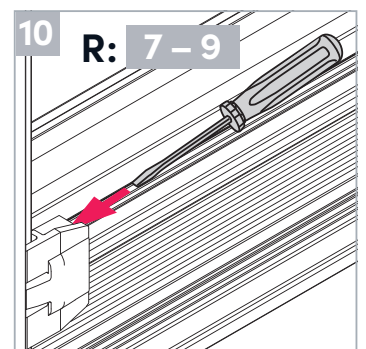
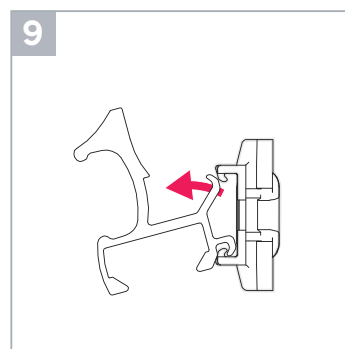
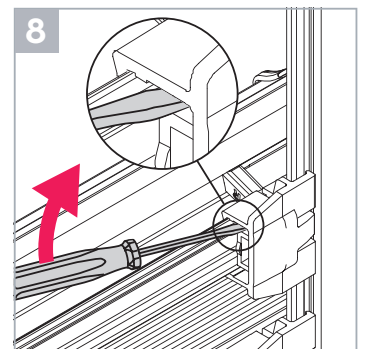
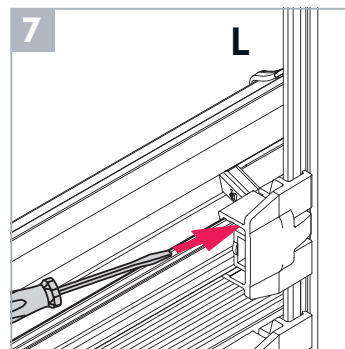
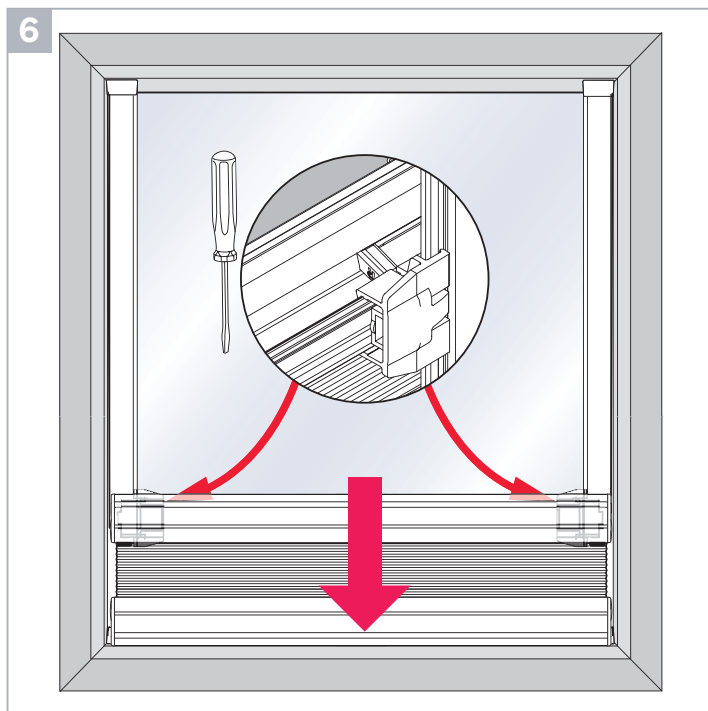
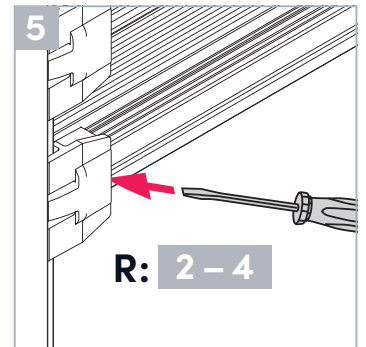
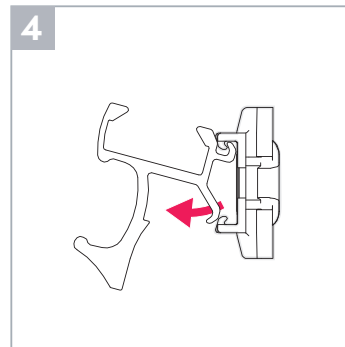
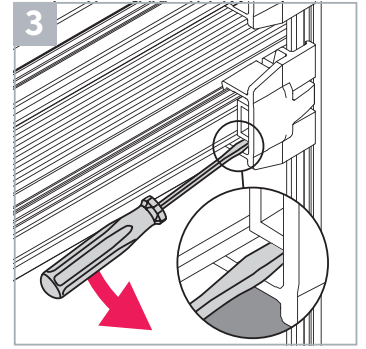
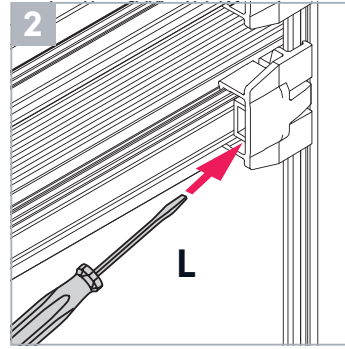
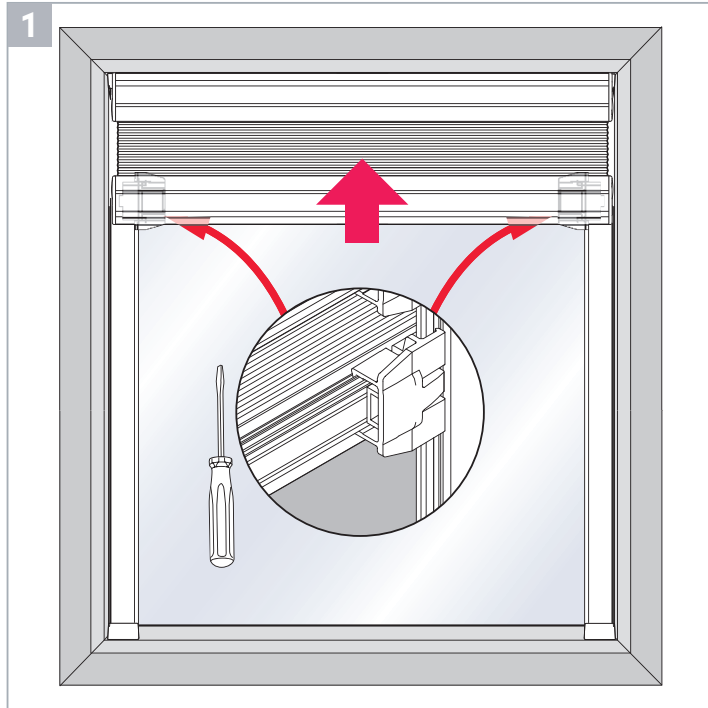
Wichtig!

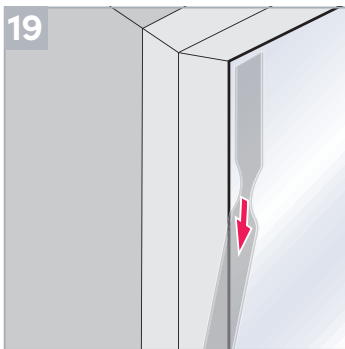
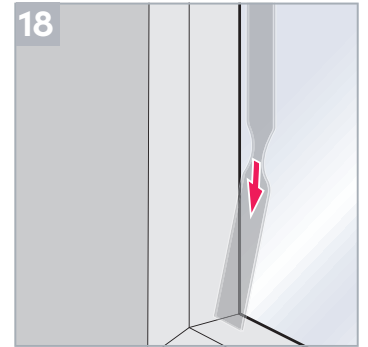
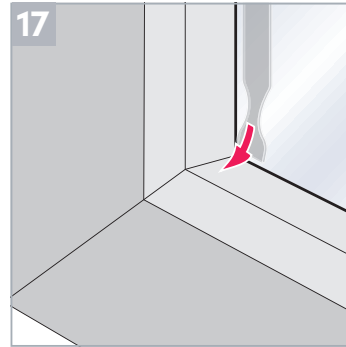
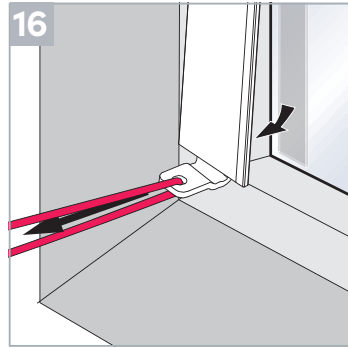
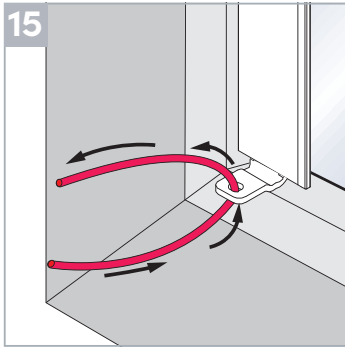
Luftschlüsse innerhalb der Klebefläche stellen keinen Reklamationsgrund dar, solange die Funktion des Profils nicht beeinträchtigt wird.

Important!

Entrapped air within the adhesive area does not constitute a reason for complaints as long as the function of the rail is not affected.

**Demontage
Disassembly**





Option

