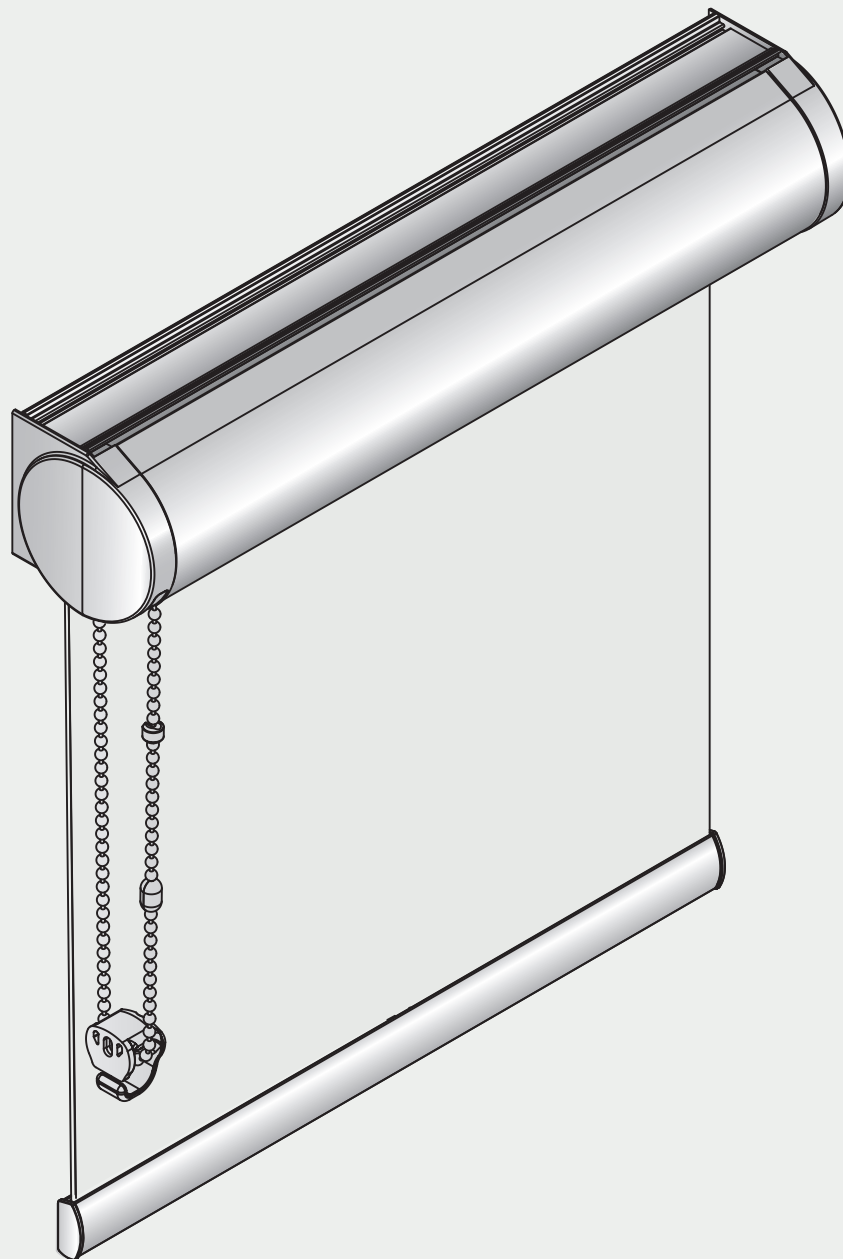


Montageanleitung

Assembly Instruction

Kassettenrollo

Cassette roller blind



DE
Verehrte Kundin, verehrter Kunde,

dieses maßgerechte Produkt wurde speziell für Ihre Bedürfnisse hergestellt.

Hochwertige Materialien und ein formvollendetes Design gewährleisten eine lange Lebensdauer und bieten somit viel Freude an dem erworbenen Produkt.

Ihr Sonnenschutz Hersteller



Bitte lesen Sie die nachfolgenden Hinweise sorgfältig vor der Montage

Fachkundige Montage erforderlich. Unsachgemäße Montage kann zu Unfällen führen. Ausführungsänderungen nur nach Absprache mit dem Hersteller. Montageschrauben zur Befestigung sind nicht beigelegt. Achten Sie bitte darauf, dass Sie Schrauben entsprechend der Fensterbeschaffenheit und mit ausreichender Haltekraft verwenden!

WARNUNG

Siehe Seite 11 – 12!


EN
Dear Customer,

this dimensionally accurate blind was produced especially according to your requirements.

High quality materials and a design that is perfect in function and elegance guarantee a long service lifetime and thus ensure great pleasure in the purchased product.

Your blind Manufacturer



Please read this instructions carefully before fitting the blind

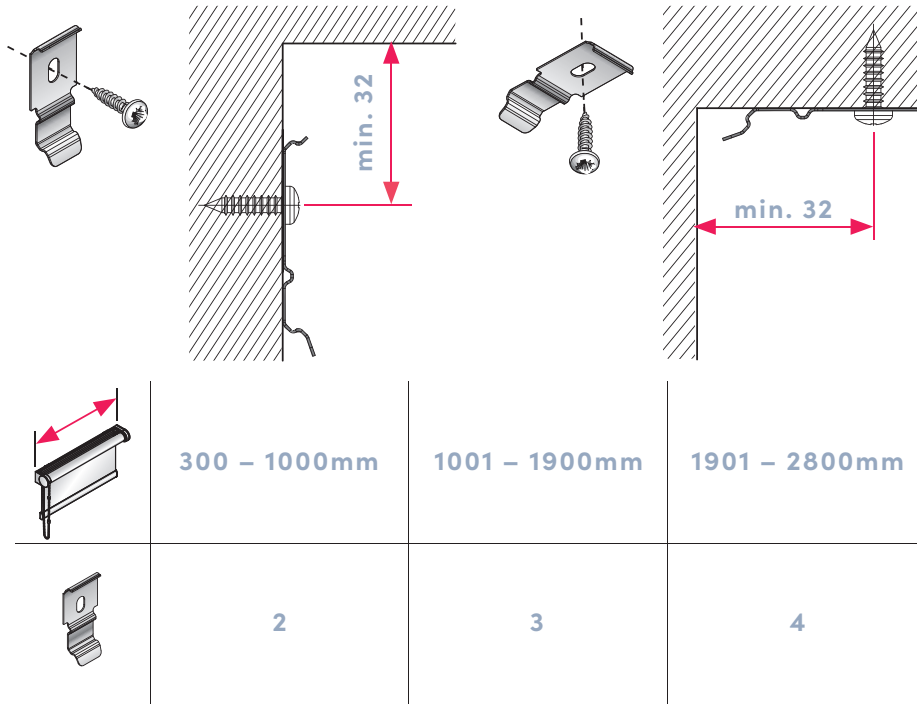
Blinds must be fitted by skilled personnel. Wrong installation may result in accidents. Alterations of the blind must be approved by the blind manufacturer. No screws for fixing are enclosed. Always use appropriate screws and plugs suited for the wall or ceiling material where the blind is fitted!

WARNING

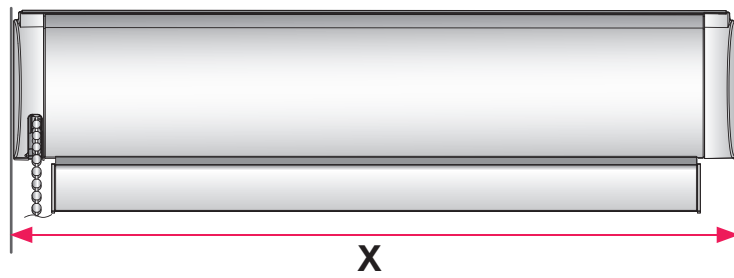
See page 11 – 12!



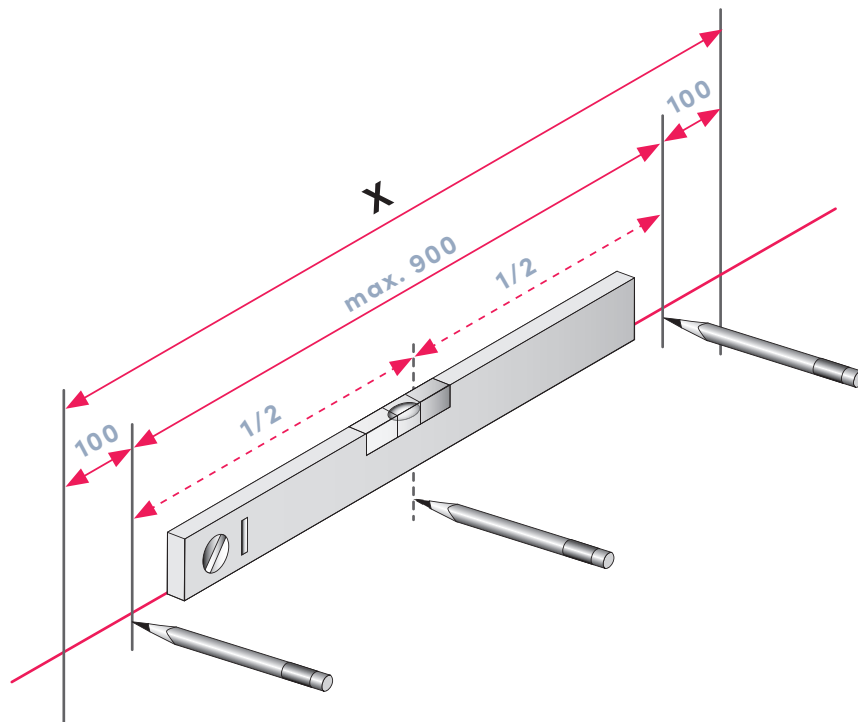
MONTAGE | INSTALLATION



1

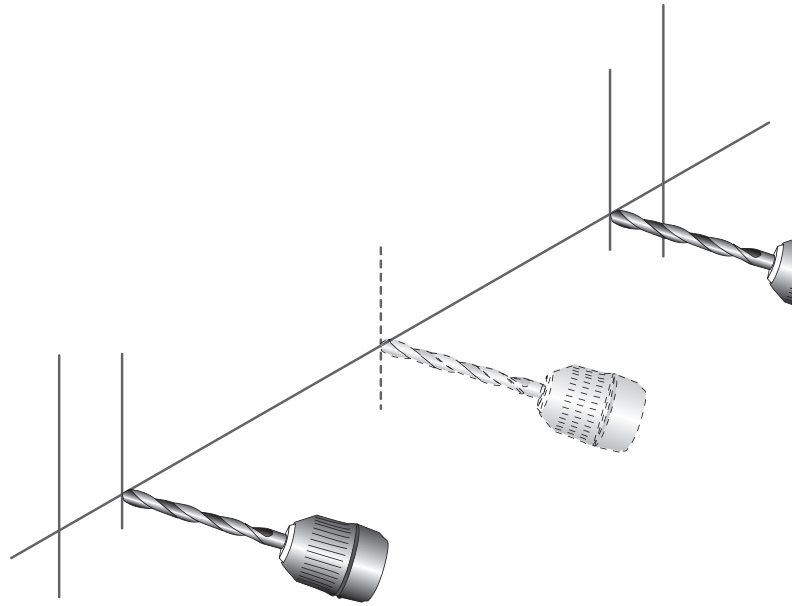


2

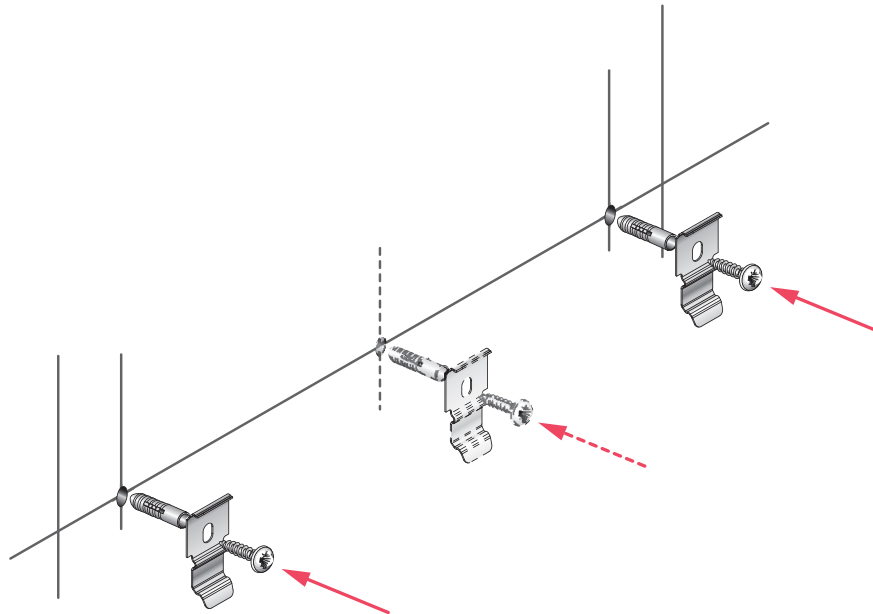


MONTAGE | INSTALLATION

3

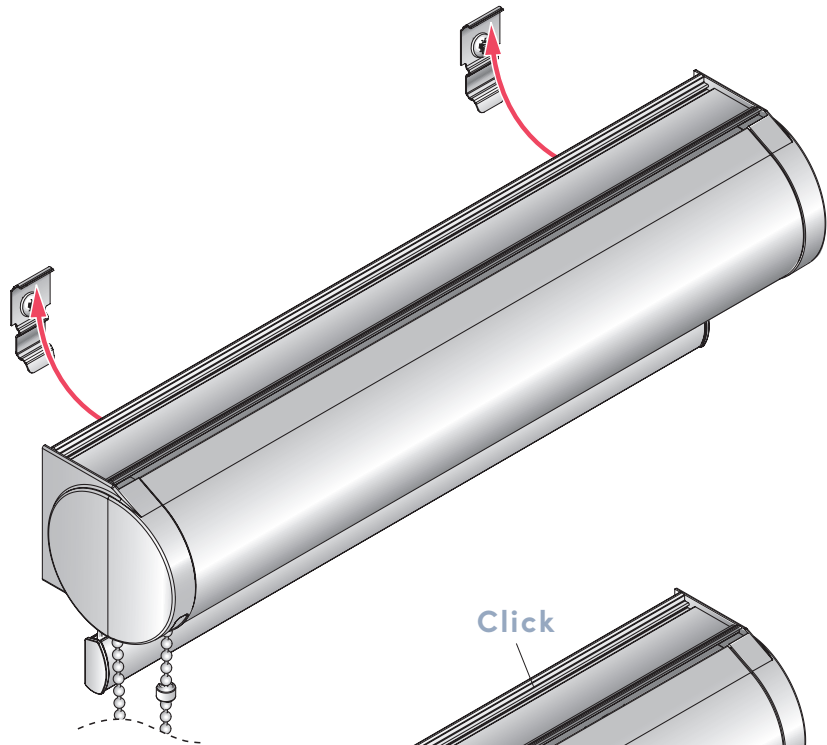


4

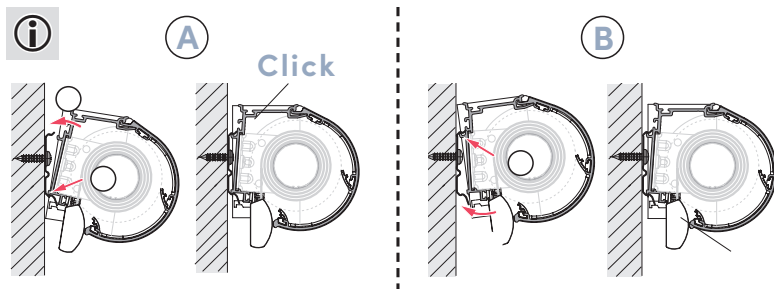
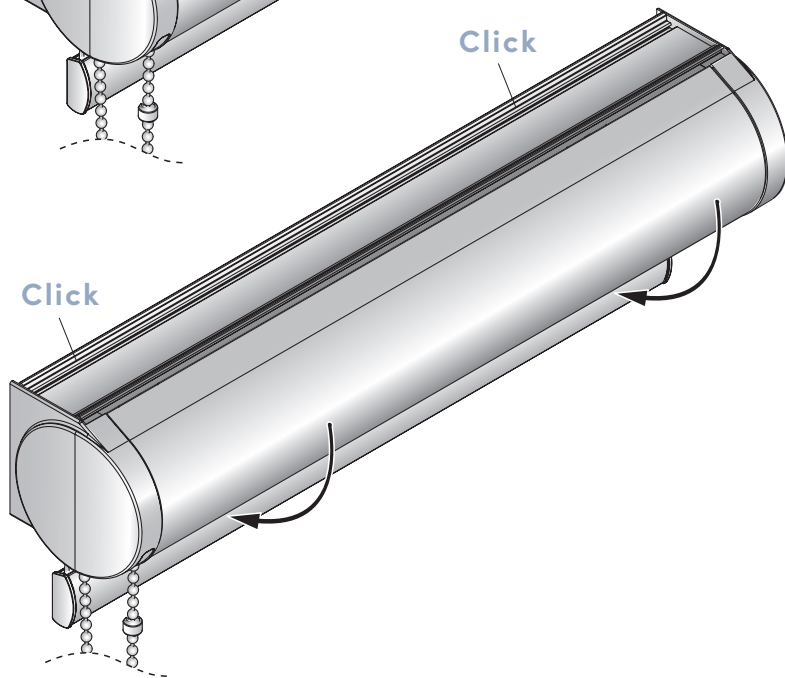


MONTAGE | INSTALLATION

5

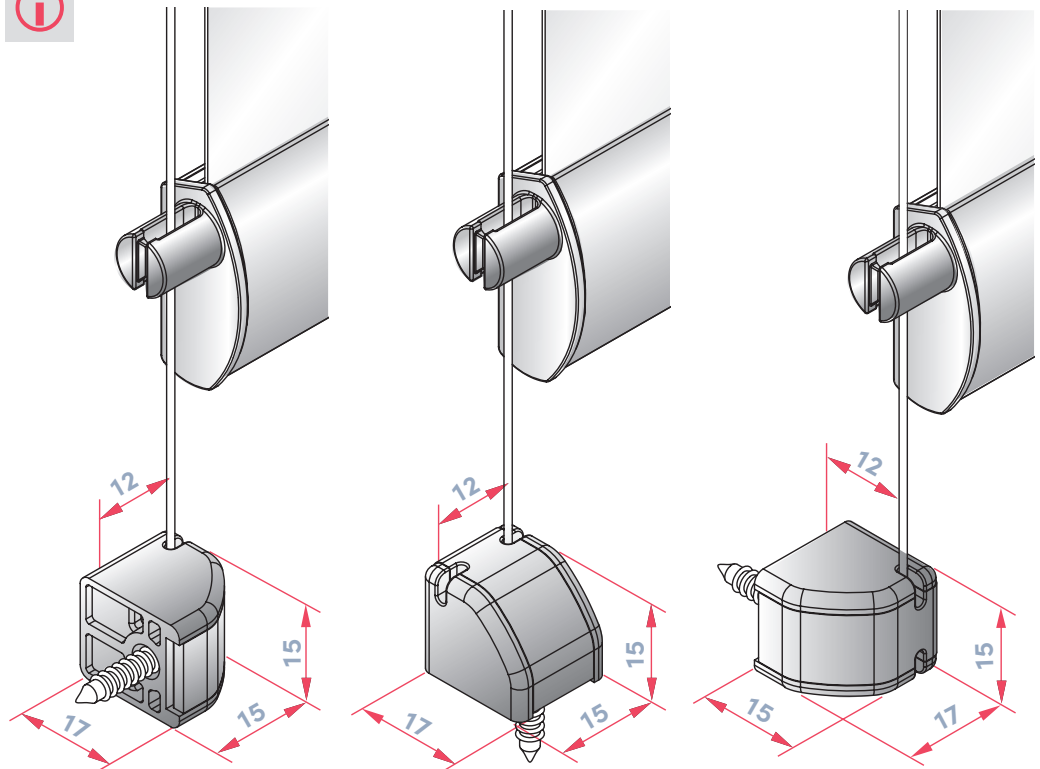
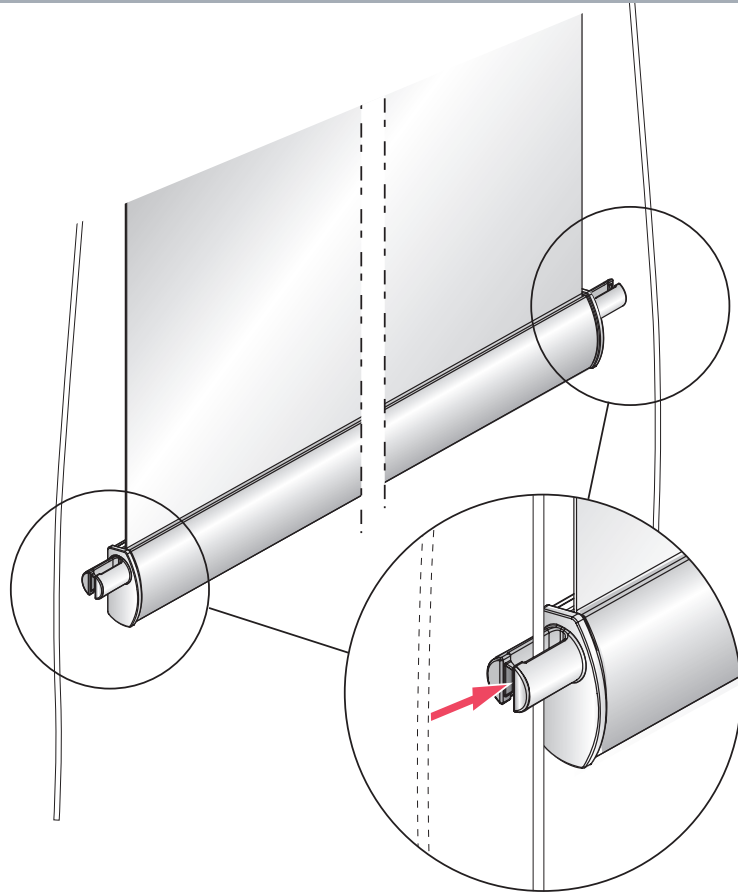


6



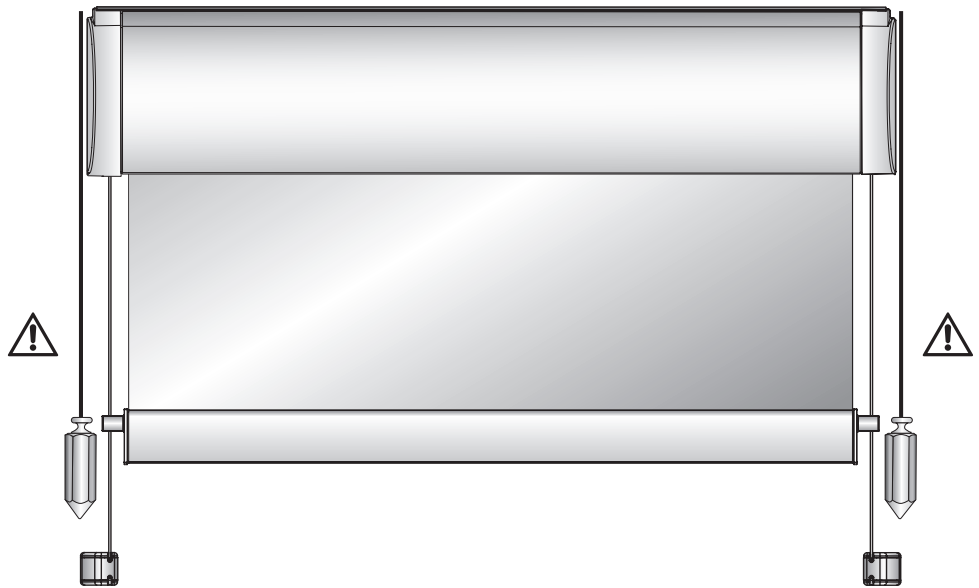
CORD GUIDE | SEILFÜHRUNG

7



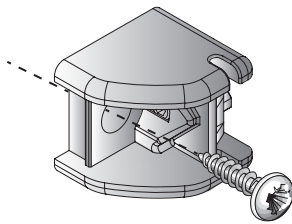
CORD GUIDE | SEILFÜHRUNG

8

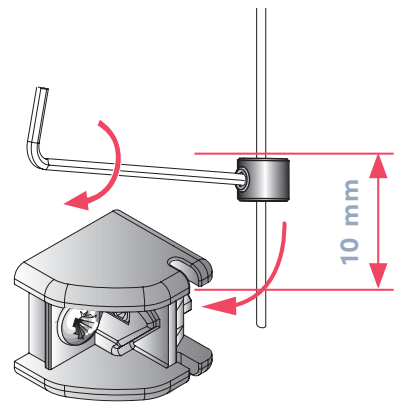


9

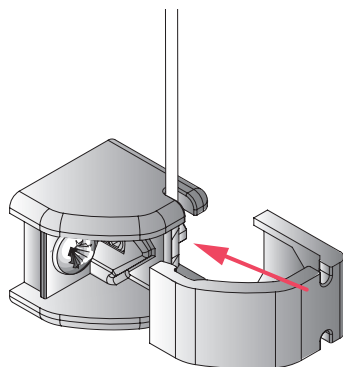
9a



9b

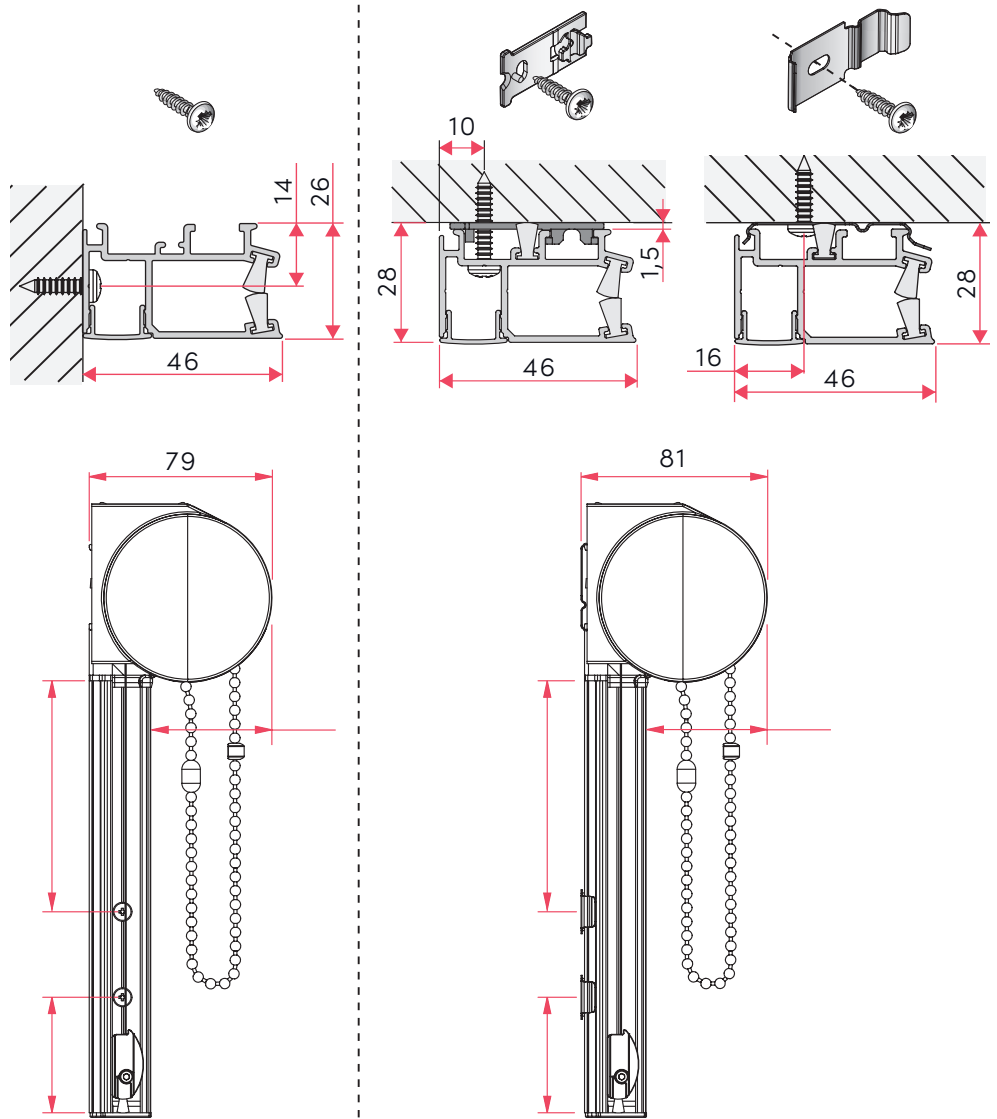


9c

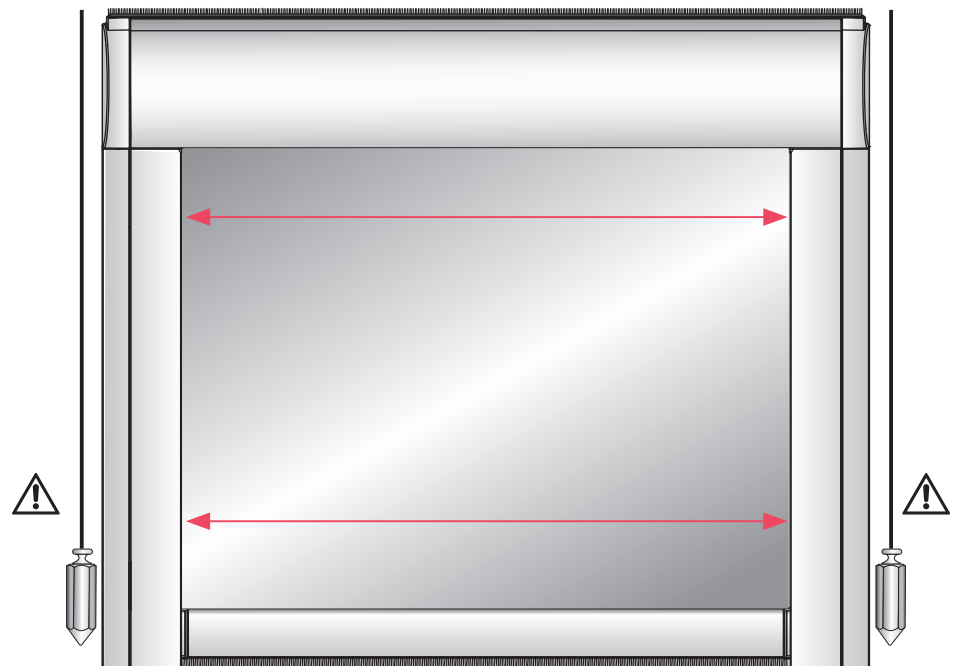


SIDE PROFILE | SEITENPROFIL

10



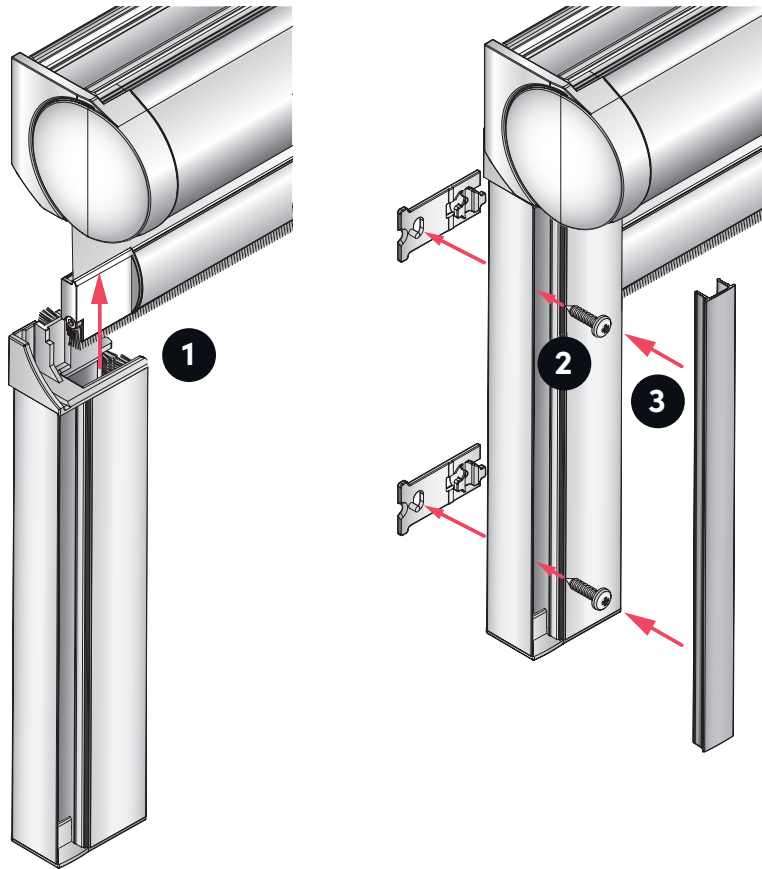
11



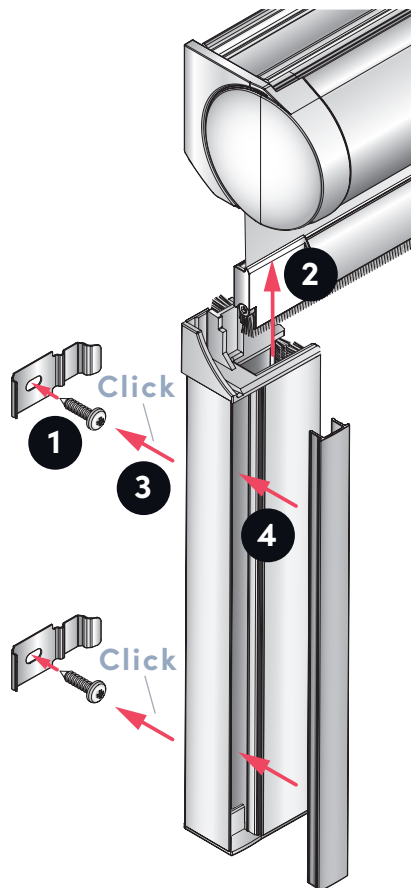
SIDE PROFILE | SEITENPROFIL

12

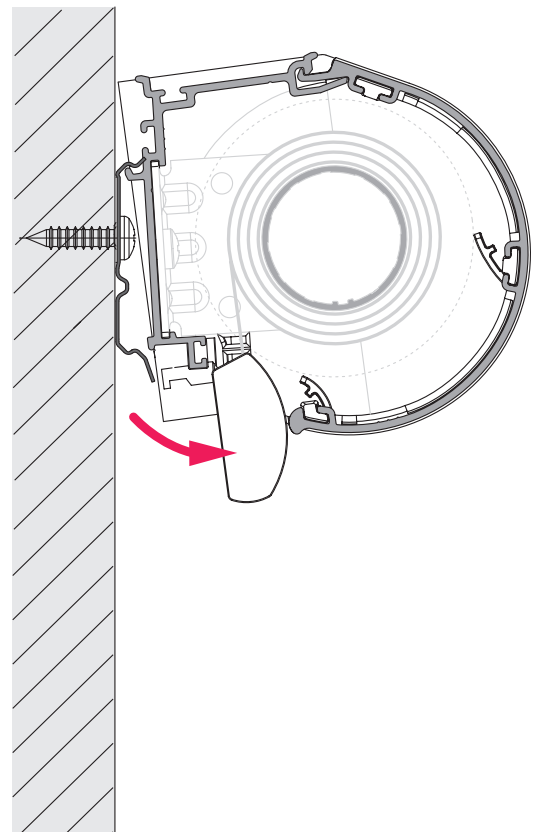
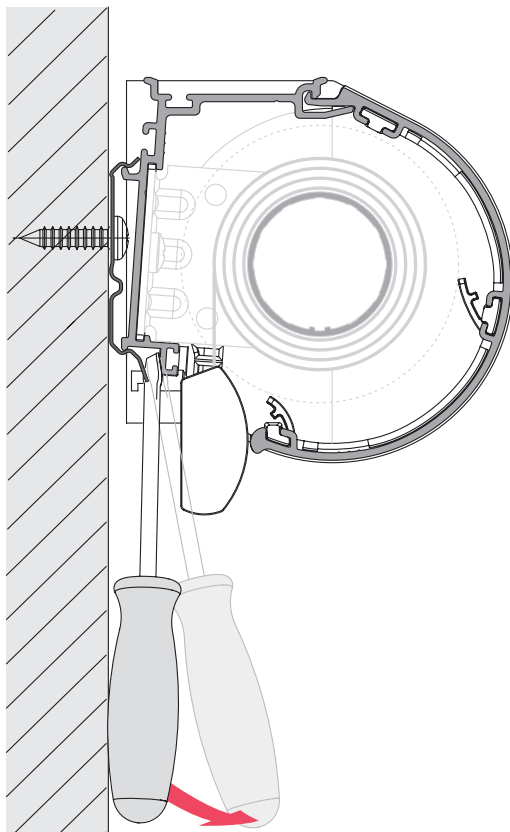
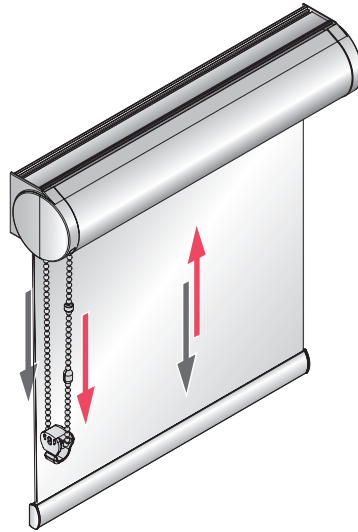
12a



12b



BEDIENUNG | OPERATION



DE

! WARNUNG

UK

! WARNING

Kleinkinder können sich unter Umständen in den Schlaufen von Schnüren, Ketten und Bändern zur Bedienung der Fensterverkleidung verfangen und erwürgen. Es besteht die Gefahr, dass sie sich Schnüre um den Hals wickeln.

Um dies zu verhindern, sind die Schnüre aus der Reichweite von Kleinkindern zu halten.

Kinderbetten und Einrichtungsgegenstände sollten sich nicht in der Nähe der Bedienschnüre befinden.

Schnüre nicht zusammenbinden. Darauf achten, dass Schnüre nicht verdrehen und eine Schlaufe bilden.

Um das Risiko derartiger Unfälle zu verringern, bitte die mitgelieferten Sicherheitsvorrichtungen gemäß der Montageanleitung installieren und verwenden.

gemäß Norm EN 13120



Young children can strangle in the loop of pull cords, tapes and cords that operate window coverings. They can also wrap cords around their necks.

To avoid strangulation and entanglement, keep cords out of reach of young children.

Move beds, cots and furniture away from window covering cords.

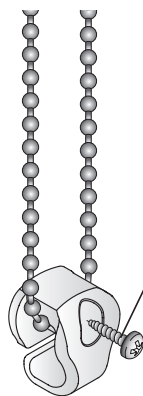
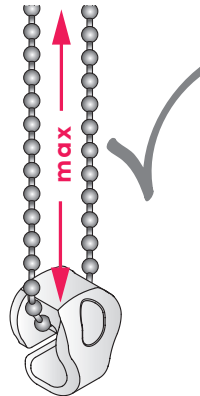
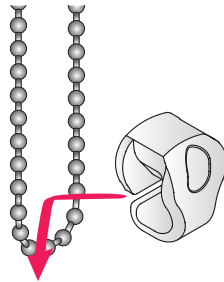
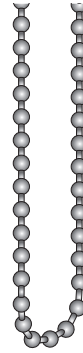
Do not tie cords together. Make sure cords do not twist and create a loop.

Install and use the included safety devices according to the installation instructions on these device to reduce possibility of such an accident.

gemäß Norm EN 13120



SICHERHEIT | SAFETY



DIN 7981



min. 1,50 m